

PRODUKT



Vision 60M construct

Glas-Glas-Modul

Leistungsstarker Schattenspender

Solarwatt Glas-Glas Module sind robust und belastbar und liefern durch ihren modernen Aufbau langfristig höchste Erträge.

Die PERC-Hochleistungssolarzellen sind im Glas-Glas Verbund nahezu unzerstörbar eingebettet und damit optimal vor Witterungseinflüssen und mechanischen Belastungen geschützt. So kann Solarwatt auf Leistung und Produktqualität 30 Jahre Garantie bieten.

Die Solarwatt KomplettSchutz Versicherung ist 5 Jahre inklusive und kostenfrei, versichert nahezu alle Risiken und greift, wenn die Module im Schadensfall keinen Strom produzieren oder weniger Erträge liefern als erwartet.



Die allgemeine bauaufsichtliche Zulassung weist die Verwendbarkeit bzw. Anwendbarkeit des Produktes im Sinne der Landesbauordnungen nach. Das Ü-Zeichen bestätigt die Übereinstimmung des PV-Moduls mit den Bestimmungen der abZ.



PRODUKTEIGENSCHAFTEN

- ammoniakbeständig
- großhagelbeständig
- salznebelbeständig
- 100 % plus-sortiert
- 100 % PID geschützt
- Allg. bauaufsichtl. Zulassung (AbZ)



UNSER SERVICE

KomplettSchutz

optional (bis 1.000 kWp*)

Unkomplizierte Rücknahme

gemäß den Lieferbedingungen für Solarwatt-Solarmodule

30 Jahre Produkt-Garantie

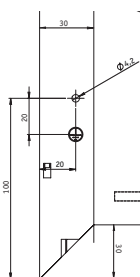
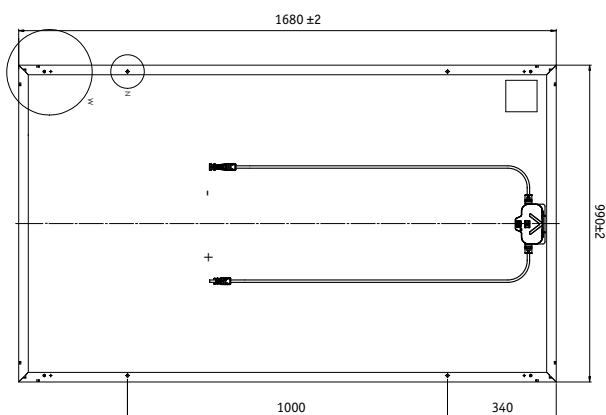
gemäß „Garantiebedingungen für Solarwatt-Solarmodule“

30 Jahre Leistungs-Garantie

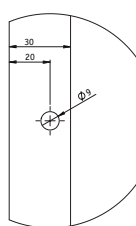
auf 87 % Nennleistung gemäß „Garantiebedingungen für Solarwatt-Solarmodule“

* länderspezifisch abweichende Regelungen

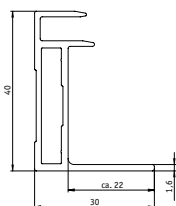
ABMESSUNGEN



Erdungsbohrung



Befestigungsbohrung



Rahmenprofil

ELEKTRISCHE EIGENSCHAFTEN BEI STC

STC (Standard Test Conditions): Bestrahlungsstärke 1.000 W/m², Spektrale Verteilung AM 1,5 | Temperatur 25 ± 2 °C, entsprechend EN 60904-3

Nennleistung P _{max}	305 Wp	310 Wp	315 Wp	320 Wp
Nennspannung V _{mp}	32,8 V	33,0 V	33,3 V	33,7 V
Nennstrom I _{mp}	9,41 A	9,45 A	9,50 A	9,58 A
Leerlaufspannung V _{oc}	40,8 V	40,9 V	41,1 V	41,2 V
Kurzschlussstrom I _{sc}	9,89 A	9,92 A	9,95 A	10,04 A
Modulwirkungsgrad	18,5 %	18,8 %	19,1 %	19,4 %

Messtoleranzen: P_{max} ± 5 %; V_{oc} ± 10 %; I_{sc} ± 10 %, I_{mp} ± 10 %

Rückstrombelastbarkeit I_r: 20 A, Betrieb der Module mit eingespeistem Fremdstrom ist nur bei Verwendung einer Strangsicherung mit Auslösestrom ≤ 20 A zulässig.

ELEKTRISCHE EIGENSCHAFTEN BEI NMOT UND SCHWACHLICHT

NMOT (Nominal Module Operating Temperature): Bestrahlungsstärke 800 W/m², Spektrale Verteilung AM 1.5, Temperatur 20 °C
Schwachlicht: Bestrahlungsstärke 200 W/m², Temperatur 25 °C, Windgeschwindigkeit 1 m/s, unter elektrischer Last

Nennleistung P _{max @NMOT}	226 W	230 W	234 W	238 W
Nennleistung P _{max @200 W/m²}	60,8 W	61,8 W	62,8 W	63,8 W

Messtoleranzen: P_{max} ± 5 %; V_{oc} ± 10 %; I_{sc} ± 10 %, I_{mp} ± 10 %

Reduktion des Modulwirkungsgrades bei Rückgang der Bestrahlungsstärke von 1.000 W/m² auf 200 W/m² (bei 25 °C): 4 ± 2 % (relativ) / -0,6 ± 0,3 % (absolut).

ALLGEMEINE DATEN

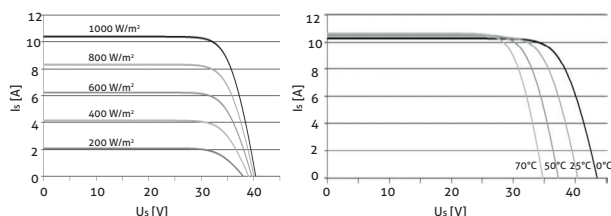
Modultechnologie	Glas-Glas-Laminat, Aluminiumrahmen, schwarz
Deckmaterial	Gehärtetes Solarfloatglas, Antireflex-Veredelung, 2 mm
Verkapselung Rückseitenmaterial	Solarzellen in Polymerverkapselung, transparent Gehärtetes Floatglas, 2 mm
Transparente Fläche	ca. 9,8 %
Solarzellen	60 monokristalline PERC-Hochleistungssolarzellen
Maße der Zellen	157 x 157 mm
L x B x D / Gewicht	1680 ^{±2} x 990 ^{±2} x 40 ^{±0,3} mm / ca. 22,8 kg
Anschlussstechnik	Kabel 2x 1 m/4 mm ² Hirschmann HC4-Steckverbinder
Bypass-Dioden	3
Max. Systemspannung	1.000 V
Schutzart	IP67
Schutzklasse	II (nach IEC 61140)
Brandklasse	A (nach IEC 61730/UL 790), E (nach EN 13501-1), B _{ROOF} (t1) (nach EN13501-5)
Zertifizierte mechanische Belastbarkeit nach IEC 61215	Soglast bis 2.400 Pa (Testlast 3.600 Pa) Auflast bis 5.400 Pa (Testlast 8.100 Pa)
Empfohlene max. Belastungen	Beachten Sie hierzu bitte die Angaben in der Montageanleitung und den Garantiebedingungen.
Qualifikationen	IEC 61215 (inkl. LeTID) IEC 61730 IEC 61701 IEC 62804 IEC 62716 Allg. bauaufsichtliche Zulassung (Z-70.3-199)

THERMISCHE EIGENSCHAFTEN

Betriebstemperaturbereich	-40 ... +85 °C
Umgebungstemperaturbereich	-40 ... +45 °C
Temperaturkoeffizient P _{max}	-0,38 %/K
Temperaturkoeffizient V _{oc}	-0,31 %/K
Temperaturkoeffizient I _{sc}	0,05 %/K
NMOT	44 °C

KENNLINIEN (LEISTUNGSKLASSE 315 WP)

Strom-Spannung bei versch. Einstrahlungen und Temperaturen



TRANSPORT UND VERPACKUNG

Module je Palette	36
Packmaß der Palette L x B x H	1.700 x 1.010 x 1.640 mm
Bruttogewicht je Palette	859 kg
Paletten je LKW	15
Module je LKW	540